

Instalacje



SIECI GAZOWE



SIECI WODOCIĄGOWE



SIECI KANALIZACYJNE



SIECI CIEPŁOWNICZE



DROGOWNICTWO

SKŁADY „KROPELEK”

SKŁADY „PECEFAŁ”

SKŁADY „ŻELIWIARZ”

1. 477. I. CENNIK PODSTAWOWY SIECI GAZOWE OBEJMY POJEDYNCZE BEZ WKŁADKI TŁUMIĄCEJ Z NAKRĘTKĄ M8 M10

EDYCJA I 2013. STAN NA DZIEŃ 2013.03.01

Zastosowanie

Stosowane do mocowania rur instalacyjnych w pionie oraz w poziomie.

Dane techniczne

Guma profilowana H-7,7mm zgodnie z DIN 78078 BAE 42 65
Wytrzymałość termiczna gumy -30 °C do 120 °C
Śruby łączące półobojmy wg PN-ISO 8992:1996

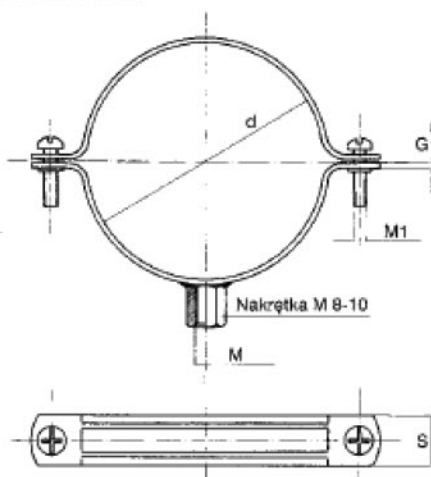
Materiał

Stal EN 10130 DIN 1623.
Guma EPDM (dostępna w różnych kolorach).
Objeomy ocynkowane galwanicznie wg PN-EN 1670-2000.
Podkładka tworzywowa zapobiegająca wypadaniu śrub łączących.
Dostępne na zamówienie.

Zalecane obciążenia robocze do montażu stropowego

Zakres średnic	Obciążenie robocze
15-69	1600 N

**APROBATA
TECHNICZNA**
AT-06-0539/2002



INFORMACJE TECHNICZNE ORAZ WYCENY INWESTYCYJNE U NASZYCH DORADCÓW

TAŚMY I FOLIE
BUDOWLANE

TAŚMY I FOLIE
OPAKOWANIOWE

MATERIAŁY IZOLUJĄCE
I USZCZELNIAJĄCE

SYSTEMY DOCIEPLEŃ
BUDYNKÓW

BEZPIECZEŃSTWO
I HIGIENA PRACY

Chemia

Kropelek:

kontakt bezpośredni: +48 505 657 795

magazyn dla dostaw 114SIW: ul. Handlowa 2, 41-807 Zabrze
sklad.kropelek.zabrze@orangeseven.pl

Pecefal:

kontakt bezpośredni: +48 505 657 795

magazyn dla dostaw 114SIK: ul. Handlowa 2, 41-807 Zabrze
sklad.pecefal.zabrze@orangeseven.pl

Żeliwiarz:

kontakt bezpośredni: +48 505 657 795

magazyn dla dostaw 111SID: ul. Cegielnia Murcki 5, 40-749 Katowice
sklad.zeliwiarz.katowice@orangeseven.pl

Adres do korespondencji i fakturowania: Orange Seven, ul. Opolskiego 1/21, 41-500 Chorzów